



MEDIOJET


2.2 kW; 2.55 kW; 3 kW; 4 kW LHT (50Hz)
2.55 kW; 3 kW; 3.45 kW; 4.6 kW LHT (60Hz)

Per l'aspirazione di fluidi diversi dall'aria non contaminata o a temperature superiori ai 40°C vi preghiamo di contattarci.

The standard side channel blowers/aspirators are designed to handle clean air up to a maximum of 40°C. Please contact us for special applications.

Motori costruiti secondo le norme CEI 2-3 (1988) ISOL. CL F PROT. IP 55 e certificati cCSAus

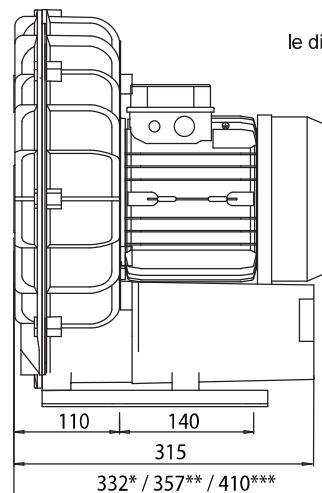
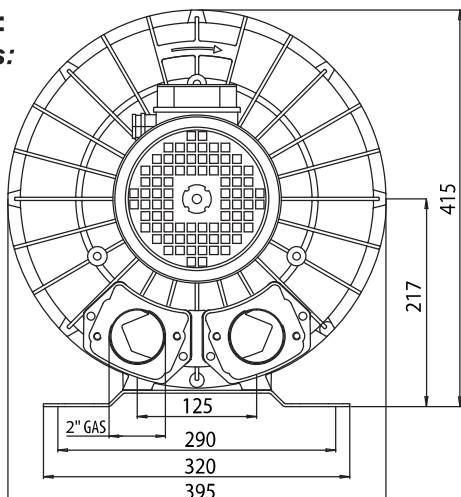
Motors construction conform with CEI 2-3 (1988) NORMS. ISOL. CL F PROT. IP 55, cCSAus certified

cCSAus file nr. 242079 

Articolo Item code	kW	V	Hz	assorb. AMP absorbed AMPS	giri/min. r.p.m.	limite servizio max cont. duty S1 (mbar)	dB (A)*	peso (Kg) weight (Kg)	
TRIFASE THREE-PHASE	061502	2.2	230 Δ 400 Y	50	9.0 Δ / 5.2 Y	2850	-195 +185	76	30
	061502	2.55	265 Δ 460 Y	60	9.0 Δ / 5.2 Y	3450	-185 +170	77	30
	061735	2.2	200-240 Δ 345-415 Y	50	10.5 Δ / 6.0 Y	2900	-185 +165	76	32
	061735	2.55	220-275 Δ 380-480 Y	60	9.5 Δ / 5.5 Y	3500	-165 +140	77	32
	061732	2.55	200-240 Δ 345-415 Y	50	11.2 Δ / 6.5 Y	2880	-215 +220	76	32
	061732	3	220-275 Δ 380-480 Y	60	11.6 Δ / 6.7 Y	3500	-195 +175	77	32
	061503	3	230 Δ 400 Y	50	11.8 Δ / 6.8 Y	2800	-230 +245	76	32
	061503	3.45	265 Δ 460 Y	60	11.4 Δ / 6.6 Y	3450	-255 +245	77	32
	061597	4	200-240 Δ 345-415 Y	50	16.7 Δ / 9.7 Y	2900	-295 +295	76	44
	061597	4.6	220-275 Δ 380-480 Y	60	17.6 Δ / 10.2 Y	3500	-325 +295	77	44

* Livello di pressione sonora rilevato secondo le Norme ISO 3746 - 1979 (E). Parametri: r=1 - Rumore di fondo 51 dB (A) - Strumento: Brüel & Kjær type 2232.
* Sound pressure level tested according to ISO regulation 3746 - 1979 (E). Parameters: r=1 - Background noise 51 dB (A) - Instrument: Brüel & Kjær type 2232.

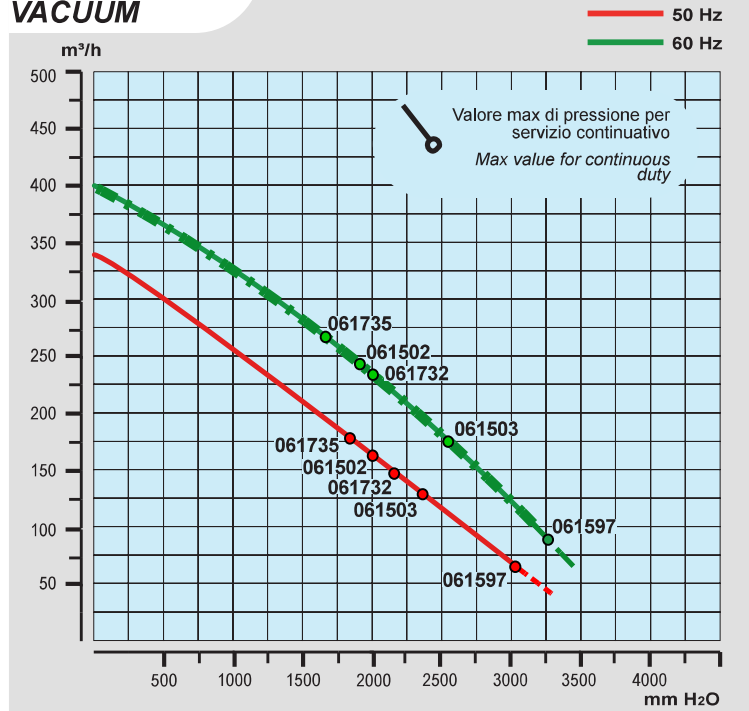
dimensioni:
dimensions:



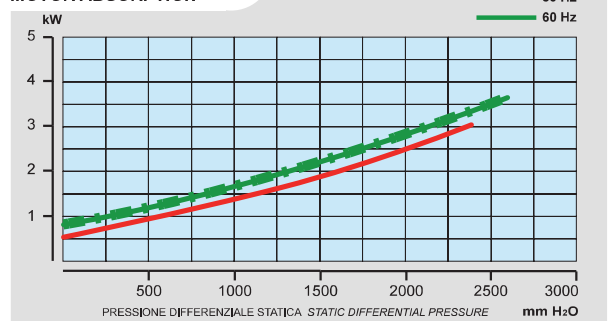
le dimensioni sono espresse in millimetri
all dimensions are in mm

* (061502; 061735; 061732)
** (061503)
*** (061597)

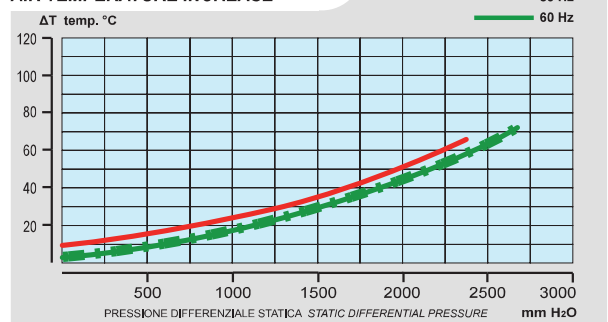
ASPIRAZIONE VACUUM



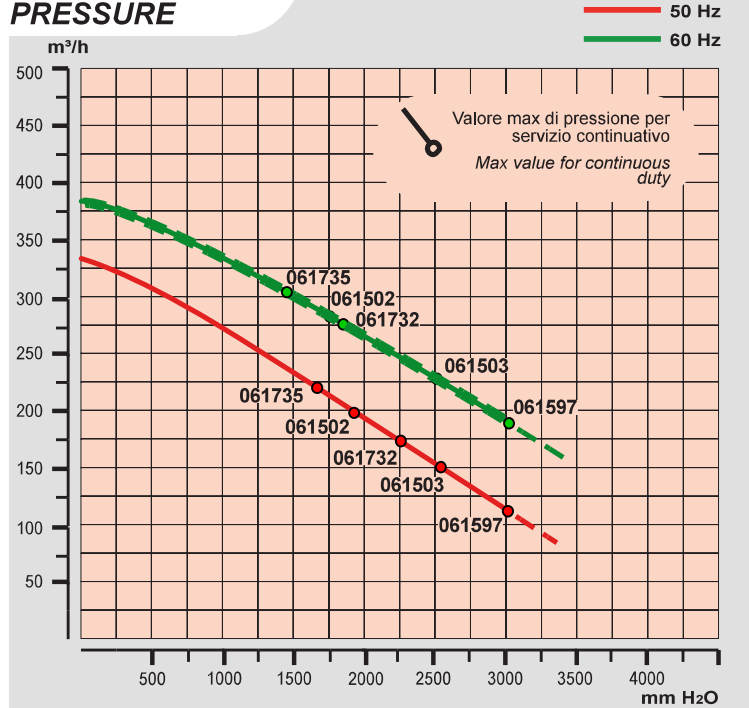
ASSORBIMENTO MOTORE MOTOR ABSORPTION



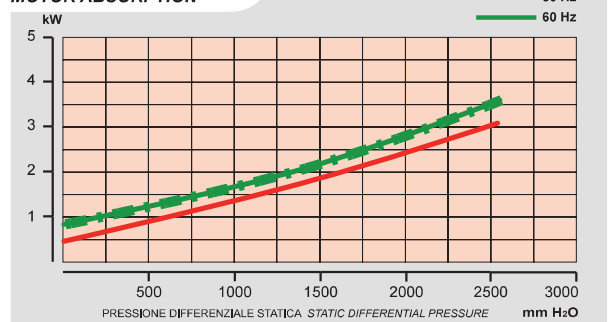
INCREMENTO TEMPERATURA ARIA AIR TEMPERATURE INCREASE



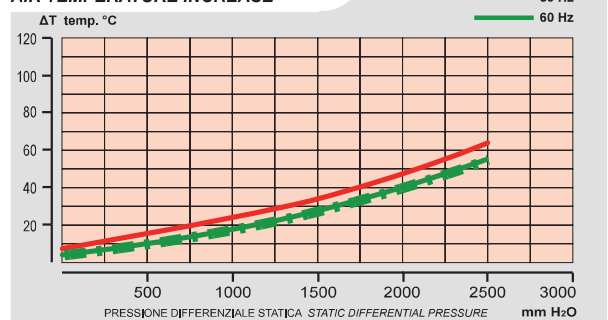
COMPRESIONE PRESSURE



ASSORBIMENTO MOTORE MOTOR ABSORPTION



INCREMENTO TEMPERATURA ARIA AIR TEMPERATURE INCREASE



Tutti i dati della presente scheda tecnica si intendono indicativi e potranno essere modificati dalla casa in qualsiasi momento senza nessun preavviso.
La curva di aspirazione è riferita ad aria alla temperatura media di 20 °C e 1013 mbar sul raccordo di mandata.
La curva di compressione è riferita ad aria alla temperatura media di 20 °C e 1013 mbar sul raccordo di aspirazione.

All data is intended as an indication and may be modified without prior notice.

The vacuum curve is valid for pumping air, with a temperature of 20°C at the inlet flange and with a pressure of 1013 mbar at the discharge port.
The pressure curve is valid for pumping air, with an average temperature of 20°C and 1013 mbar at the inlet flange.

$$l/min = m^3/h \cdot 16,667$$

$$CFM = m^3/h \cdot 0,588$$

$$mbar = mm H_2O \cdot 0,098$$

$$PSI = mm H_2O \cdot 0,00142$$



aspiratori-compressori a canale laterale
side channel blowers-aspirators



MEDIOEJT 2V

4 kW; 5,5 Kw (50Hz)
4,6 kW; 6,3 kW (60Hz)

Per l'aspirazione di fluidi diversi dall'aria non contaminata o a temperature superiori ai 40°C vi preghiamo di contattarci.

The standard side channel blowers/aspirators are designed to handle clean air up to a maximum of 40°C. Please contact us for special applications.

Motori costruiti secondo le norme CEI 2-3 (1988) ISOL. CL F PROT. IP 55 e certificati cCSAus
 Motors construction conform with CEI 2-3 (1988) NORMS. ISOL. CL F PROT. IP 55, cCSAus certified

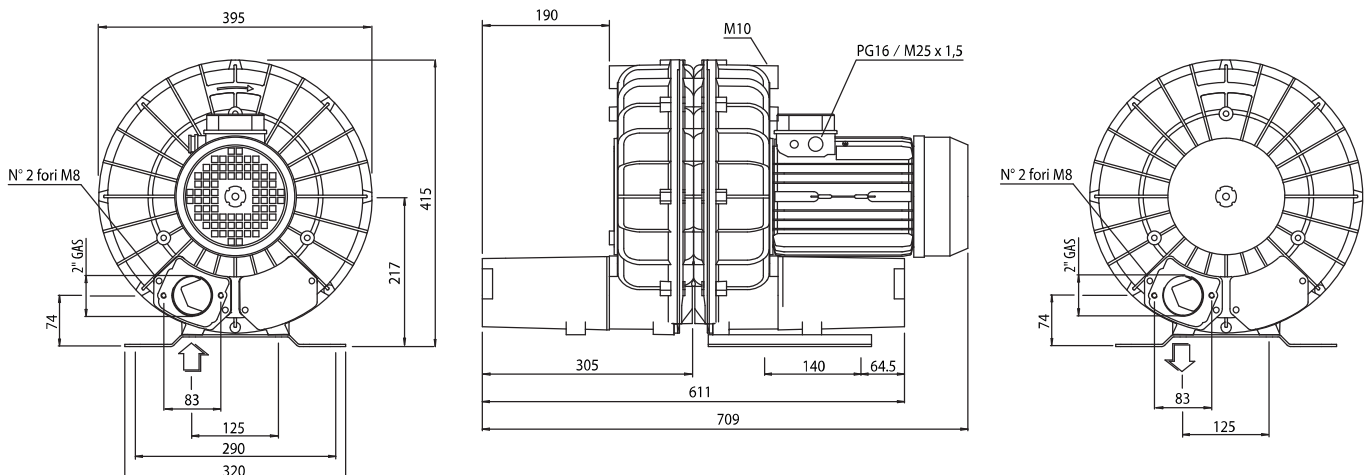


cCSAus file nr. 242079

	Articolo Item code	kW	V	Hz	assorb. AMP absorbed AMPS	giri/min. r.p.m.	limite servizio max cont. duty S1 (mbar)	dB (A)*	peso (Kg) weight (Kg)
TRIFASE THREE-PHASE	091610	4	200-240 Δ 345-415 Y	50	16.7 Δ 9.7 Y	2900	-315 +260	77	57
	091610	4.6	220-275 Δ 380-480 Y	60	17.6 Δ 10.2 Y	3500	-295 +275	81	57
	091621	5.5	200-240 Δ 345-415 Y	50	22.5 Δ 13 Y	2900	-320 +390	77	60
	091621	6.3	220-275 Δ 380-480 Y	60	23.6 Δ 13.6 Y	3500	-335 +370	81	60
	091624	5.5	200-240 Δ 345-415 Y	50	22.5 Δ 13 Y	2900	-390 +440	77	60
	091624	6.3	220-275 Δ 380-480 Y	60	23.6 Δ 13.6 Y	3500	-380 +370	81	60

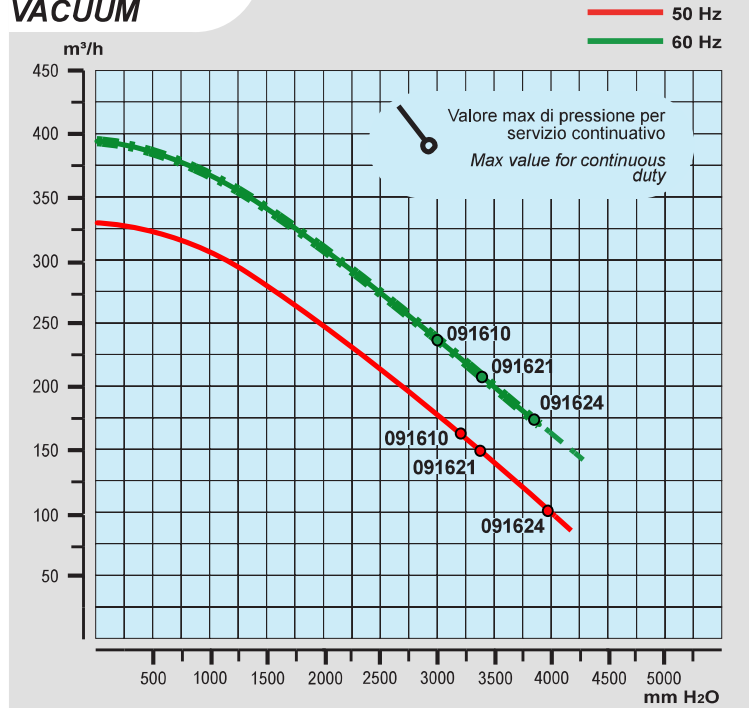
* Livello di pressione sonora rilevato secondo le Norme ISO 3746 - 1979 (E). Parametri: r=1 - Rumore di fondo 51 dB (A) - Strumento: Brüel & Kjær type 2232.
 * Sound pressure level tested according to ISO regulation 3746 - 1979 (E). Parameters: r=1 - Background noise 51 dB (A) - Instrument: Brüel & Kjær type 2232.

dimensioni:
dimensions:

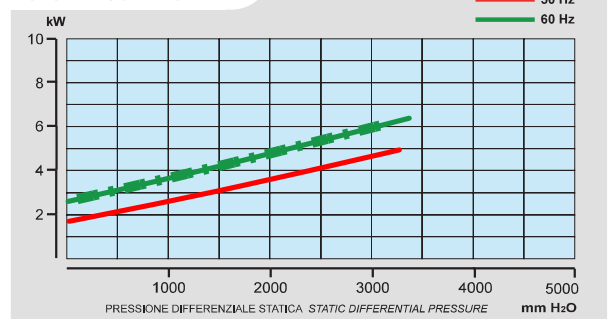


le dimensioni sono espresse in millimetri
 all dimensions are in mm

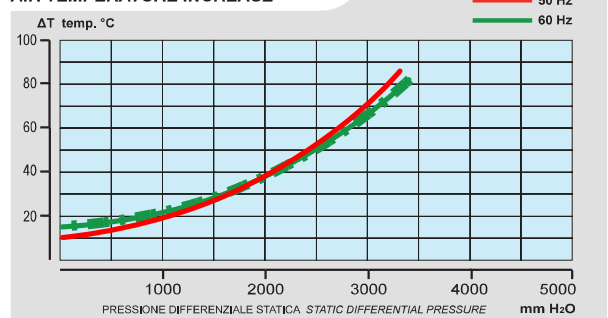
ASPIRAZIONE VACUUM



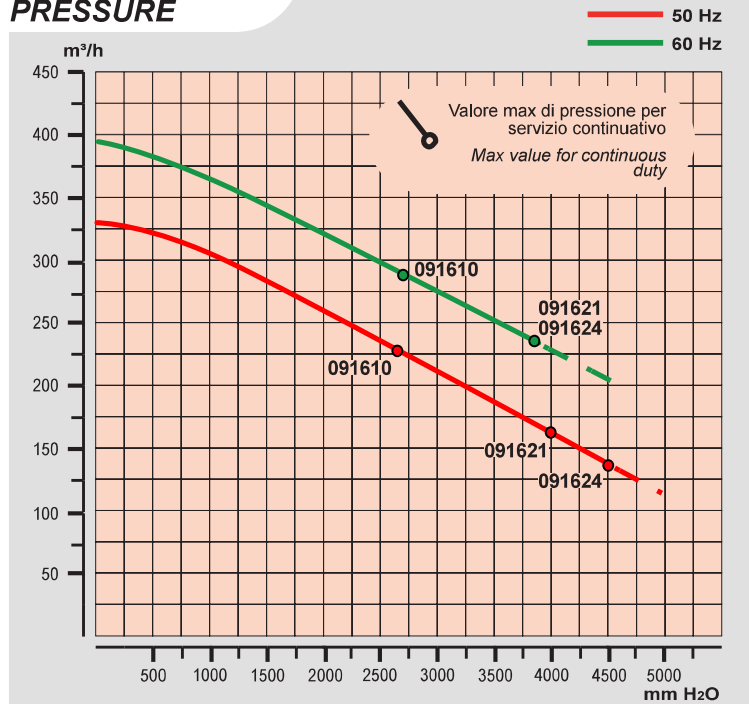
ASSORBIMENTO MOTORE MOTOR ABSORPTION



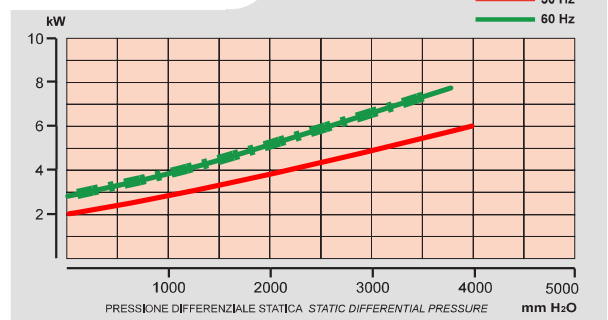
INCREMENTO TEMPERATURA ARIA AIR TEMPERATURE INCREASE



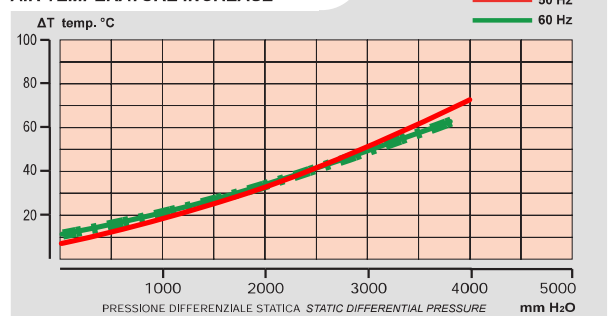
COMPRESIONE PRESSURE



ASSORBIMENTO MOTORE MOTOR ABSORPTION



INCREMENTO TEMPERATURA ARIA AIR TEMPERATURE INCREASE



Tutti i dati della presente scheda tecnica si intendono indicativi e potranno essere modificati dalla casa in qualsiasi momento senza nessun preavviso.
La curva di aspirazione è riferita ad aria alla temperatura media di 20 °C e 1013 mbar sul raccordo di mandata.
La curva di compressione è riferita ad aria alla temperatura media di 20 °C e 1013 mbar sul raccordo di aspirazione.

All data is intended as an indication and may be modified without prior notice.

The vacuum curve is valid for pumping air, with a temperature of 20°C at the inlet flange and with a pressure of 1013 mbar at the discharge port.
The pressure curve is valid for pumping air, with an average temperature of 20°C and 1013 mbar at the inlet flange.

$$\begin{aligned} \text{l/min} &= \text{m}^3/\text{h} \cdot 16,667 \\ \text{CFM} &= \text{m}^3/\text{h} \cdot 0,588 \\ \text{mbar} &= \text{mm H}_2\text{O} \cdot 0,098 \\ \text{PSI} &= \text{mm H}_2\text{O} \cdot 0,00142 \end{aligned}$$



aspiratori-compressori a canale laterale
side channel blowers-aspirators



MEDIO-1AC

4 kW; 5,5 Kw (50Hz)
4,6 kW; 6,3 kW (60Hz)

Per l'aspirazione di fluidi diversi dall'aria non contaminata o a temperature superiori ai 40°C vi preghiamo di contattarci.

The standard side channel blowers/aspirators are designed to handle clean air up to a maximum of 40°C. Please contact us for special applications.

Motori costruiti secondo le norme CEI 2-3 (1988) ISOL. CL F PROT. IP 55 e certificati cCSAus
 Motors construction conform with CEI 2-3 (1988) NORMS. ISOL. CL F PROT. IP 55, cCSAus certified

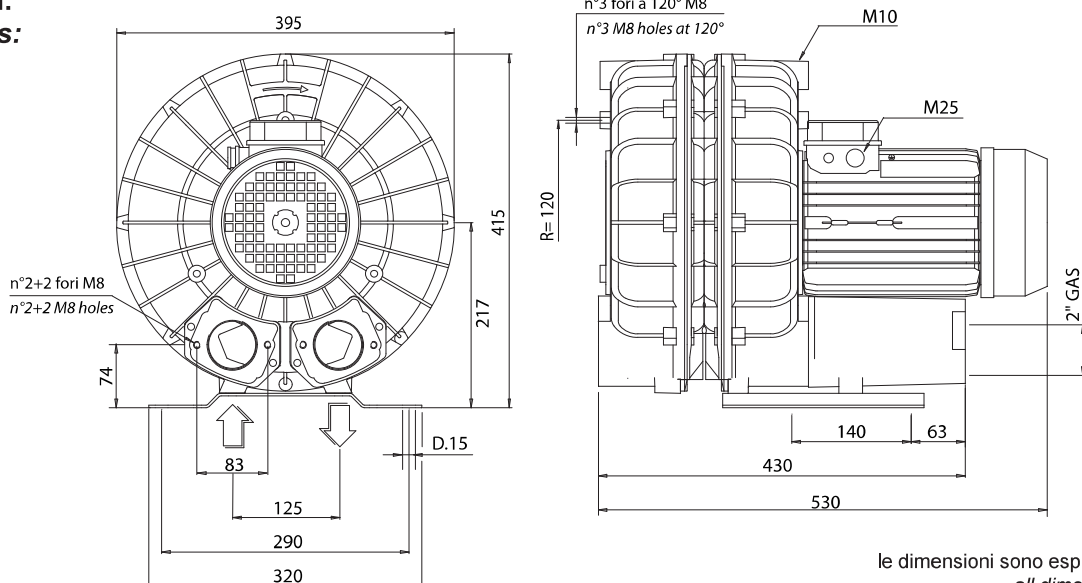


cCSAus file nr. 242079

Articolo Item code	kW	V	Hz	assorb. AMP absorbed AMPS	giri/min. r.p.m.	limite servizio max cont. duty S1 (mbar)	dB (A)*	peso (Kg) weight (Kg)	
TRIFASE THREE-PHASE	091950	4	200-240 Δ 345-415 Y	50	16.7 Δ 9.7 Y	2900	-135 +105	77	56
	091950	4.6	220-275 Δ 380-480 Y	60	17.6 Δ 10.2 Y	3500	-60 +60	81	56
	091951	5.5	200-240 Δ 345-415 Y	50	22.5 Δ 13.0 Y	2900	-225 +215	77	59
	091951	6.3	220-275 Δ 380-480 Y	60	23.6 Δ 13.6 Y	3500	-195 +185	81	59

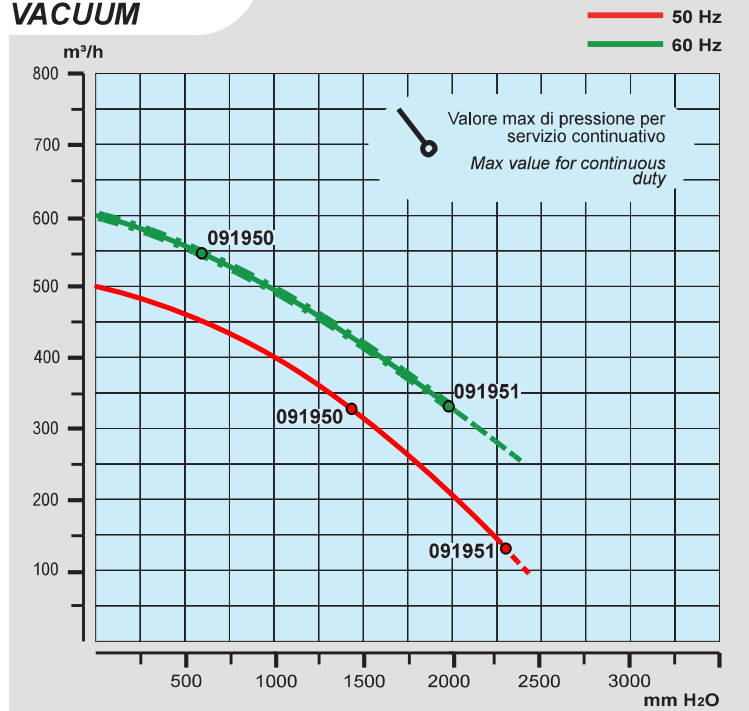
* Livello di pressione sonora rilevato secondo le Norme ISO 3746 - 1979 (E). Parametri: r=1 - Rumore di fondo 51 dB (A) - Strumento: Brüel & Kjær type 2232.
 * Sound pressure level tested according to ISO regulation 3746 - 1979 (E). Parameters: r=1 - Background noise 51 dB (A) - Instrument: Brüel & Kjær type 2232.

dimensioni:
dimensions:

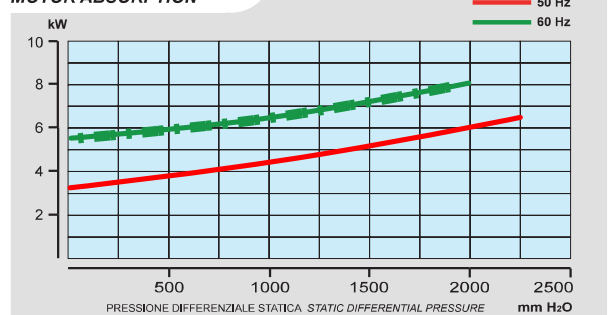


le dimensioni sono espresse in millimetri
 all dimensions are in mm

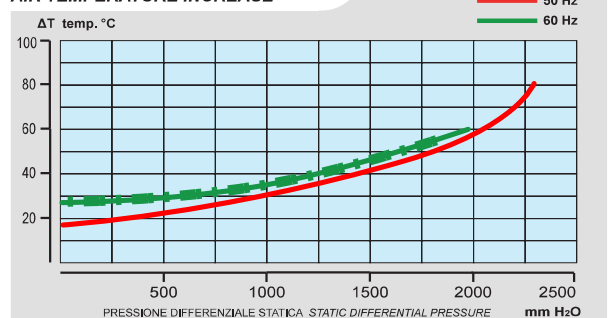
ASPIRAZIONE VACUUM



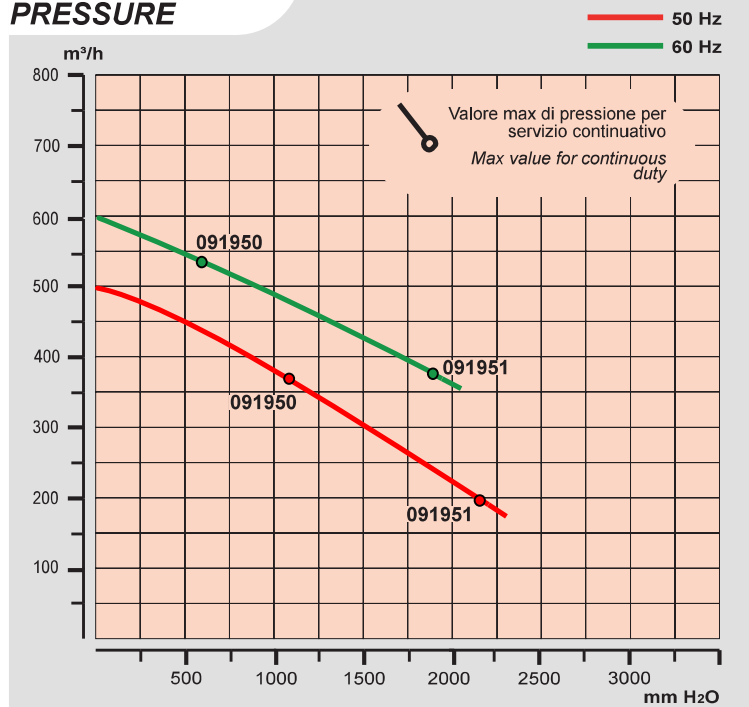
ASSORBIMENTO MOTORE MOTOR ABSORPTION



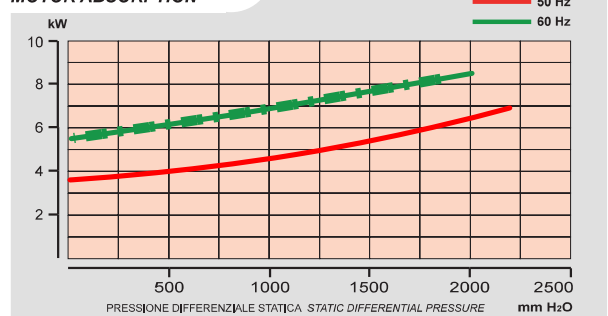
INCREMENTO TEMPERATURA ARIA AIR TEMPERATURE INCREASE



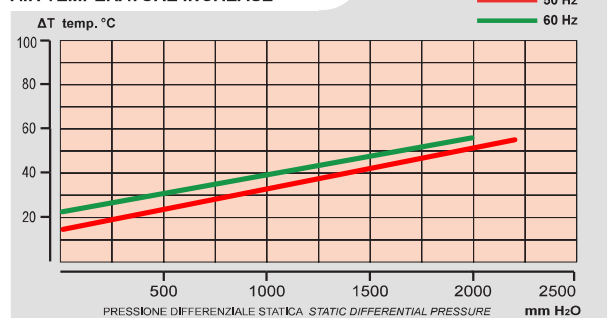
COMPRESIONE PRESSURE



ASSORBIMENTO MOTORE MOTOR ABSORPTION



INCREMENTO TEMPERATURA ARIA AIR TEMPERATURE INCREASE



Tutti i dati della presente scheda tecnica si intendono indicativi e potranno essere modificati dalla casa in qualsiasi momento senza nessun preavviso.
La curva di aspirazione è riferita ad aria alla temperatura media di 20 °C e 1013 mbar sul raccordo di mandata.
La curva di compressione è riferita ad aria alla temperatura media di 20 °C e 1013 mbar sul raccordo di aspirazione.

All data is intended as an indication and may be modified without prior notice.

The vacuum curve is valid for pumping air, with a temperature of 20°C at the inlet flange and with a pressure of 1013 mbar at the discharge port.
The pressure curve is valid for pumping air, with an average temperature of 20°C and 1013 mbar at the inlet flange.

$$l/min = m^3/h \cdot 16,667$$

$$CFM = m^3/h \cdot 0,588$$

$$mbar = mm H_2O \cdot 0,098$$

$$PSI = mm H_2O \cdot 0,00142$$